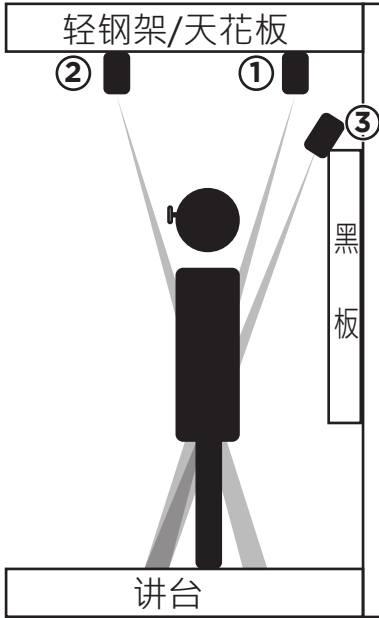




扇形感应器安装指南

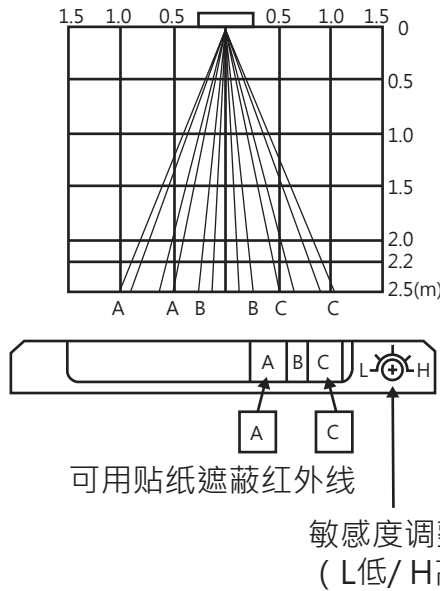
使用手册下载：<http://manual.blueeyes.com.tw>

■ 安装位置

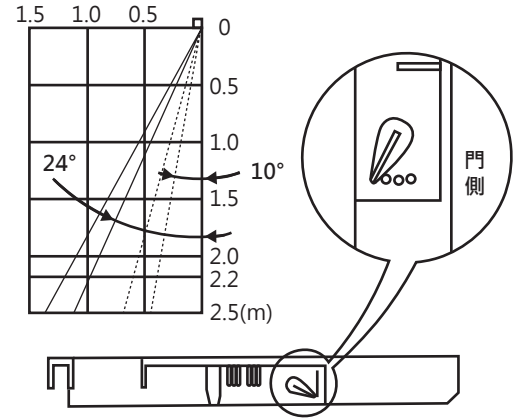


■ 感应距离与范围

安装高度与投射宽度对照图

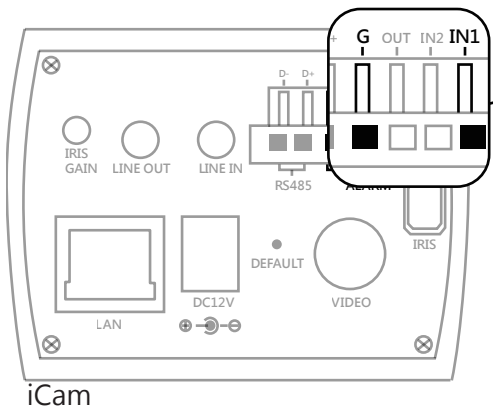


投射角度调整对照图

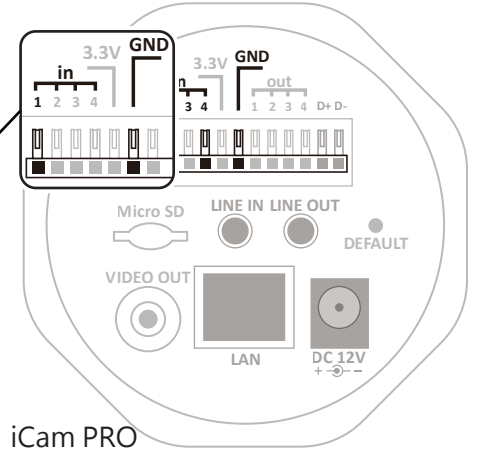


! 安装时特别注意第一排学生位置，角度过大容易被第一排学生误触。

■ 接线



IN1/ G
扇形感应器
in1/ GND



注意事项

- 当多个扇形感应器左右相邻使用时，记得调整周波数（见右图）一个设定为H，另一个设定为L，相邻感应器周波数不同可避免干扰发生。
- 正常安装高度请在2.5公尺以内，如高于2.5公尺，灵敏度将会降低。
- 感应区域内避免有植物盆栽或其他会晃动影响感应的物体。
- 强光直射或反射可能会引起误判，请尽量避免或改变安装位置。
- 蒸气或油烟也可能造成误判，请特别注意。
- 请使用AC 110V电源。

