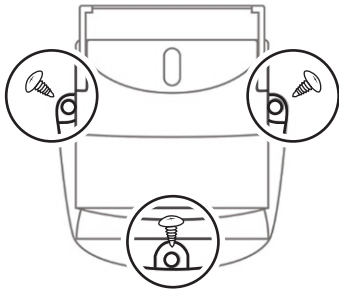




雲台安裝指南

使用手冊下載：<http://manual.blueeyes.com.tw>

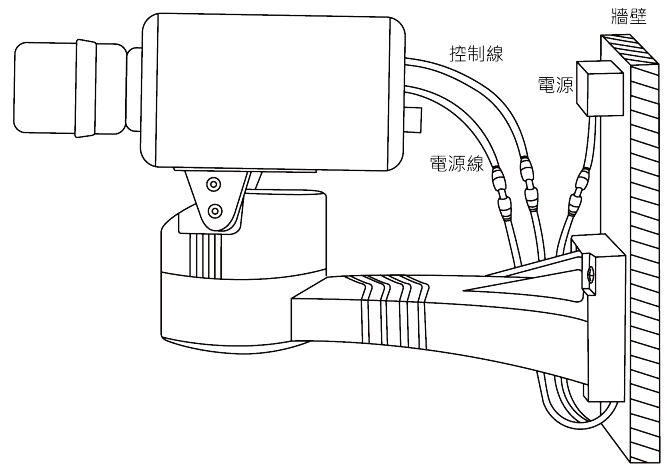
1 固定於牆壁



使用三顆螺絲(螺絲種類視牆壁材質而定)，將雲台固定至牆面

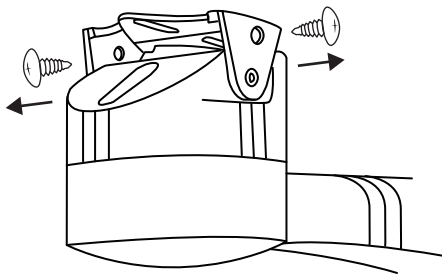
! 本雲台不適合安裝在天花板或是倒吊，唯一的安裝方式是攝影機必須安裝於雲台的上方，而雲台需要垂直固定於牆壁，如右圖所示

安裝完成示意圖

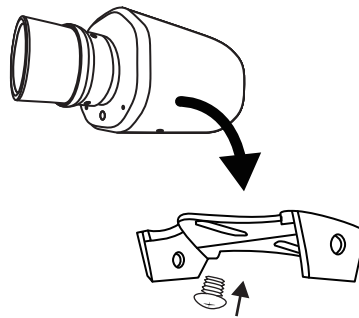


2 安裝iCam/iCam PRO攝影機

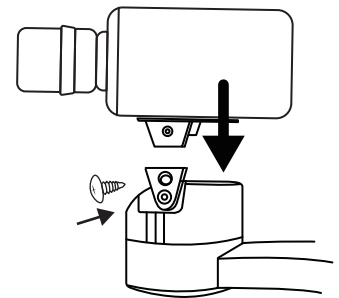
(1) 先卸下雲台的攝影機支架螺絲(左右兩側各一顆)



(2) 安裝攝影機於支架上

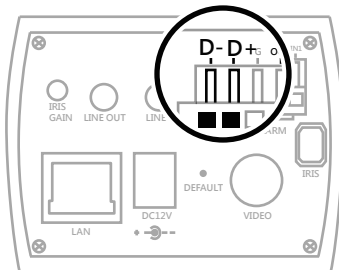


(3) 將攝影機支架鎖回雲台(左右兩側各一顆)



3 連接控制線

將雲台的「控制線」，插入攝影機的RS485 D+與D-端口(順序不影響)



iCam

4 連接電源線

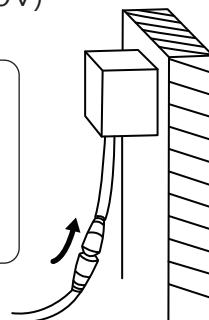
將雲台的「電源線」連接攝影機



5 連接電源插座

將攝影機的DC12V變壓器連接雲台及電源插座(AC 110/220V)

! 攝影機後方的線材容易因為雲台轉動而纏繞，建議使用較軟材質的線材，且長度要預留在旋轉時不會有拉扯的情形



6 攝影機設定

- (1) 開啟IE網頁瀏覽器，輸入攝影機的網路IP位址，進入設定畫面，選擇「攝影機」
- (2) 確認「PTZ」相關設定如下

PTZ	
協定	PelcoD
設備ID	1
串列傳輸速率	2400
速度	16
最小移動時間	0秒

7 雲台操控

您可以使用iCam Live或Matrix軟體控制雲台，進行上下與左右旋轉

iCam PRO